

MENUISERIE ALUMINIUM

FENÊTRES - PORTES - COULISSANTS



● ● ●
P E A

PIERMAN ESTEREL
ALUMINIUM



La maîtrise des savoir-faire, la synergie et
la complémentarité d'un groupe

TOP PATIO

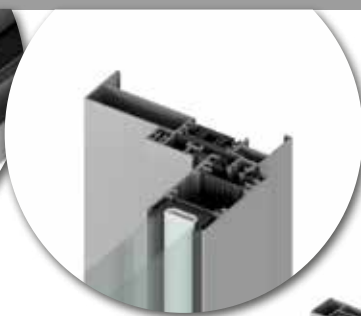
FENÊTRES & PORTES-FENÊTRES COULISSANTES

- Look contemporain avec des ouvrants aux formes droites, masse vue chicane centrale réduite (34 mm)
- Pose en neuf : assemblage coupe droite sur le dormant (isolation : 100 à 200 mm)
- Pose en rénovation : sertissage, vissage ou coupe droite au choix
- 2 niveaux d'isolation avec bouclier thermique pré-drainé
- Grandes largeurs de baies pouvant aller jusqu'à 6 vantaux et galandage.



Caractéristiques techniques :

- Remplissage jusqu'à 36 mm
- Poids maxi / vantail 200 kg
- Hauteur maxi 2 500 mm
- Thermique $U_w : 1,4W/m^2.K - S_w = 0,5$
- Acoustique $R_w (C:C_{tr}) : \text{jusqu'à } 42 \text{ dB } (-1;-3)$
- Étanchéité (AEV) : A*4 E*7B V*C3



PIERMAN ESTEREL
ALUMINIUM

TOP LINE

FENÊTRES & PORTES-FENÊTRES DESIGN CONTEMPORAIN

- Pose en neuf : assemblage coupe droite sur le dormant (isolation : 100 à 200 mm)
- Paumelles à ficher, à clamer ou invisibles
- Applications :
Ouvrant à la Française 1 et 2 vantaux,
Oscillo-battant 1 et 2 vantaux,
Châssis fixe
Soufflet.
Porte-fenêtre 1 et 2 vantaux avec seuil plat.



Caractéristiques techniques :

- Remplissage jusqu'à 32 mm
- Poids maxi / vantail 200 kg
- Hauteur maxi 2 500 mm
- Thermique U_w : $1,3W/m^2.K$ - $S_w = 0,5$
- Acoustique R_w (C:Ctr) : jusqu'à 42 dB (-1;-3)
- Étanchéité (AEV) : A*4 E*7B V*C3



CONCEPT DOOR

PORTE HAUTES PERFORMANCES, GRANDES DIMENSIONS

- Base dormant : 68 mm
- 1 et 2 vantaux, ouverture intérieure ou extérieure
- Sécurité : RC3
- Choix de seuils toutes applications



Caractéristiques techniques :

- Remplissage jusqu'à 53 mm
- Poids maxi / vantail 150 kg
- Dimensions maxi : 1 400 x 3 000 mm
- Acoustique Rw (C:Ctr) : 43 (-1; -3) dB
- Étanchéité (AEV) : A*4 E*7A V*C4



Seuil plat



Seuil de 7 mm



Seuil plat et plinthe



Seuil de 20 mm
conforme PMR



● ● ●
PEA

PIERMAN ESTEREL
ALUMINIUM

COULEURS & FINITIONS

L'aluminium, la matière idéale pour la couleur

La palette de couleurs proposée compte quelques 400 couleurs différentes.
Nous colorons vos profilés aluminium dans le ton précis que vous souhaitez.

5 couleurs au prix du blanc 9016 Mat (Standard)

RAL 9016 Mat

RAL 9010 Brillant

RAL 1247 Mat

RAL 7016 Texturé

Champagne Golden Beach

RAL 0096 Mat

Autres teintes RAL Standard (plus value +18%)

Argent AS4

RAL 1015 Mat

RAL 1015 Texturé

RAL 7015 Mat

RAL 7015 Texturé

RAL 7016 Mat

RAL 7021 Mat

RAL 7022 Mat

RAL 7022 Texturé

RAL 7035+

RAL 7035 Texturé

RAL 7037 Mat

RAL 7039 Mat

RAL 7039 Texturé

RAL 0097

RAL 2100 Texturé

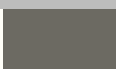
RAL9005 Mat



Autres teintes (plus value +25%)

Anodisé Champagne

BICOLORATION



POIGNÉES & ACCESSOIRES

Coulissants





PEA

PIERMAN ESTEREL
ALUMINIUM

www.groupe-pierman.com

Pôle Industriel Capitou Nord
1134, Avenue des Lions
83600 FREJUS

Tél. 04 94 95 13 44

pea@groupe-pierman.com



Reynaers
Aluminium

NOTRE PARTENAIRE

Parce que chacun de vos projets présente ces propres spécificités, nous avons choisi comme partenaire Reynaers Aluminium. Gammiste reconnu dans le secteur des systèmes de menuiserie aluminium, les équipes de Reynaers Aluminium nous accompagnent en apportant leur expertise et leur professionnalisme.

Reynaers Aluminium propose un large choix de systèmes en aluminium avec de nombreuses solutions techniques et des performances thermiques, d'isolation et d'étanchéité optimales.